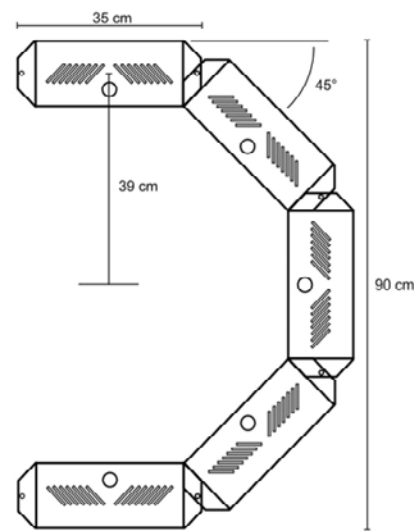
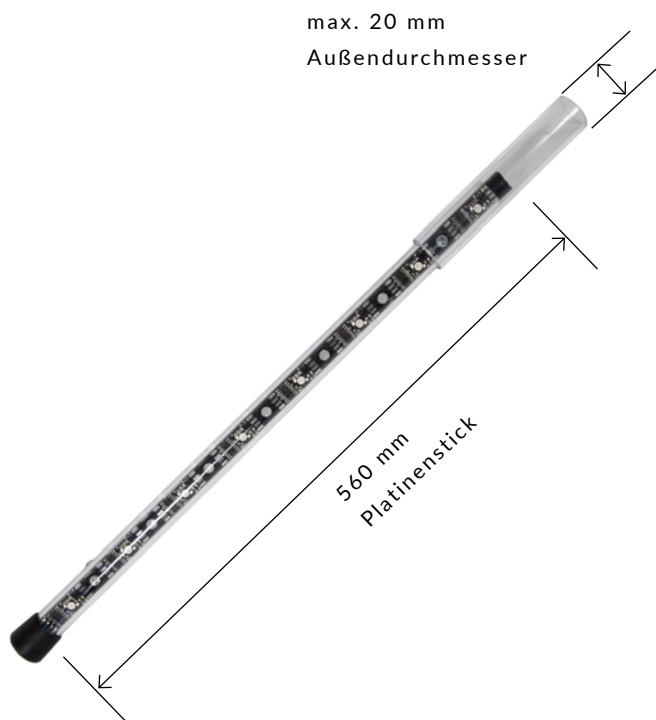


Konfiguration transparent, biegsam/flexibel
Pixel Pitch 40,00 mm
Transparenz **75%**

Bitte beachten Sie, dass es sich bei diesem Dokument um ein rudimentäres Papier zur Planung handelt. Für Dry-Hire wenden Sie sich bitte an unsere Mitarbeiter: ausführliche Dokumentationen und Manuals stellen wir dann je nach Bedarf für Sie zusammen.



Minimaler Kurvenradius

curveLED® P40.0

Übersicht			
Pixelpitch	40,0 mm	Protection Grade	IP54
Configuration	SMD black-face LED	Transparency	75% at 40mm pixelpitch
Router, dimension W x H x D mm	3200 x 2650 x 1200	Avg. Power Consumption	0,3 W/px
Max. Auflösung	1920 x 1200 px	Betriebstemperatur	0-65°C
Brightness	2360 mcd/px		